

Spare Parts Catalogue

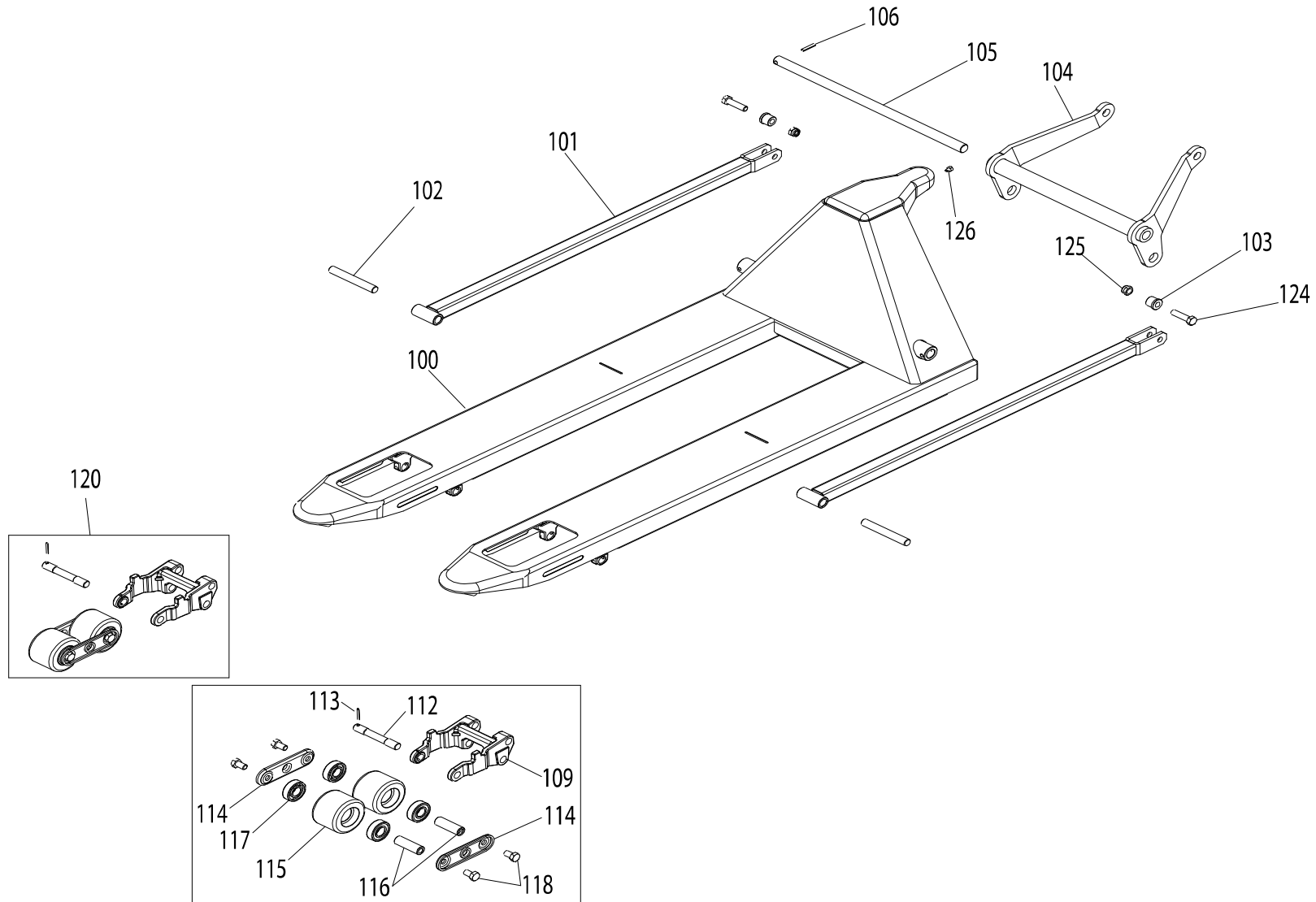
GS 25S4 1150x525 POLY.I-GOMMA-EVO-

Handling systems | Transpallet manuali

Valid for machine code: **TAB410V01N7**

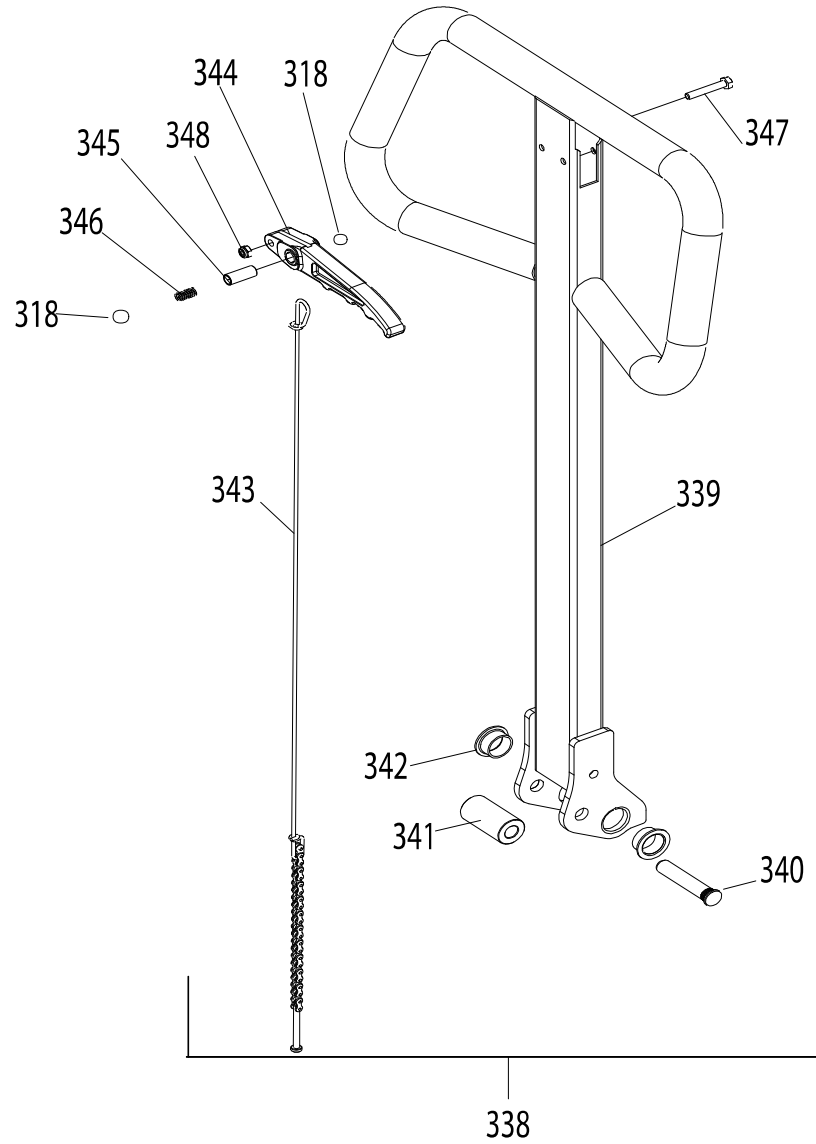
Revision: **0 (2/2020)**

Copyright 2020 Pramac Group, All Rights Reserved.



| Position | Part Number | Description | Notes |
|----------|------------------|--|-------|
| 100 | V0001010208-7031 | Telaio Gs 1150x525 Verniciato | - |
| 101 | S0002270525 | Biella Verniciata Gs 25 L=1150 | - |
| 102 | S0002205038 | Perno D16x113 Gs | - |
| 103 | S0003005055 | Boccola Interna Forcella Biella Ck Zinc | - |
| 104 | V000003039-9005 | Bilanciere Verniciato Gs 25 B5=525 | - |
| 105 | S0003015038 | Asse Bilanciere Gs B5=525 | - |
| 106 | G044304 | Spina Elastica 6873 D 6x32 | - |
| 109 | S0002201027 | Scarpetta Doppia Gs (lavorata) | - |
| 112 | S0002205039 | Perno Attacco Tandem Gs | - |
| 113 | G044307 | Spina Elastica Spirol 8748 D4x30 | - |
| 114 | S000003005 | Portarulli Tandem Gs'01 Zincato | - |
| 115 | G056109 | Rullo Nylon D82x60 | - |
| | G056202 | Rullo Poly.c D82x60 | - |
| | G056301 | Rullo Poly.i D82x60 | - |
| | G056601 | Rullo Nylon Nero D82x60 '07 Gs Basic | - |
| 116 | S0012035029 | Distanziale Rullo Tandem Gs | - |
| 117 | G010207 | Cuscinetto 6204 Z (20-47-14) | - |
| 118 | G020272 | Vite Te 5739 M12x20 65 8.8 Zn (din 933) + Trattamento 3m Scotch Grip 2353 360° | - |
| 120 | S0012030097 | Tandem Rulli Poly.i Ø82x60 + Scarpetta Gs | - |
| 124 | G020501 | Vite Te 5737 M12x45 10.9 Zn (din 931) | - |
| 125 | G034405 | Dado Autobl. Basso 7474 M12 Zn (din 985) | - |
| 126 | G023300 | Vite Te M6x8 Trilobata Con Flangia Uni 8111 | - |

| Position | Part Number | Description | Notes |
|----------|-------------|---|-------|
| 301 | S000034045 | Gruppo Idraulico Gs Basic 2500 Kg | - |
| 302 | S0002010169 | Ruota Gomma D200 (model No. Ea200bh-65a Lifter) +cuscinetti | - |
| 303 | G091101 | Parapolvere Ruote Tp 47x20 Sp3.9 | - |
| 304 | G042120 | Seeger Esterno 7435 E 20 (din 471) | - |
| 305 | G016103 | Sfera 9/16" (mm14,288) Sfera 2" | - |
| 306 | S000003302 | Vite Crociera Gs | - |
| 307 | S000034011 | Perno Timoniera Gs | - |
| 308 | G044342 | Spina Elastica Spirol 8748 D 6x40 | - |
| 309 | S000034000 | Corpo Pompa Lavorato Nero Ral 9005 Gs | - |
| 310 | S000034007 | Crociera Lavorata Nero Ral 9005 Gs | - |
| 311 | G010220 | Cuscinetto 6012 Rs(60-95-18) | - |
| 312 | G042160 | Seeger Esterno 7435 E 60 (din 471) | - |
| 313 | G016116 | Sfera 7/32" (mm5,556)" | - |
| 314 | S000034002 | Molla Valvola Di Massima Gs | - |
| 315 | G022503 | Vite Stei M10x1 L=8mm Iso 4026 (din 913) Eslok | - |
| 316 | G087014 | Tappo M10x1 | - |
| 317 | G087022 | Tappo Tcei M8x1 Con Guarnizione Di Tenuta | - |
| 318 | G016104 | Sfera 5/16" (mm7,938)" | - |
| 319 | S000007048 | Valvola Di Tenuta Completa On-off Gs/basic '16 | - |
| 320 | S000034003 | Molla Spillo Apertura Gs | - |
| 321 | S000034004 | Spillo Apertura Gs | - |
| 322 | G095071 | O-ring 115 Crc(614dowty) 11,91x2,62 In Silicone Rosso | - |
| 323 | G0P902 | Pedalino Comando Gs | - |
| 324 | G023102 | Vite Stei 5923 M6x25 Inox (din 913) | - |
| 325 | G032301 | Dado Normale 5588 65 Cl8 M6 Zn (din 934) | - |
| 326 | G044352 | Spina Elastica Spirol Serie Normale Iso 8750 (din 7343) D8x60 | - |
| 327 | G098208 | Guarnizione In Pu 32x40x6.3 | - |
| 328 | G094000 | Raschiatore In Pu 32x40x5/7 | - |
| 329 | S000034005 | Stelo Gs | - |
| 330 | S000034028 | Bicchiera Guida-molla Gs | - |
| 331 | G042503 | Anello Arresto Per Alberi Rs Uni 7434 D12 (din 6799) | - |
| 332 | S000034121 | Molla Ritorno Timoniera Gs | - |
| 333 | S000034006 | Pistoncino Di Pompaggio Gs | - |
| 334 | G094018 | Raschiatore In Nbr+metallo 16x24x3,5 | - |
| 335 | G098200 | Guarnizione In Pu 16x22x5 | - |
| 336 | S000034025 | Asse Ruote Gs | - |
| 337 | G044353 | Spina Elastica Spirol Serie Normale Iso 8750 (din 7343) D8x45 | - |



| Position | Part Number | Description | Notes |
|----------|-------------|---|-------|
| 318 | G016104 | Sfera 5/16" (mm7,938)" | - |
| 338 | S000034020 | Timoniera Completa Gs Evo | - |
| 339 | S000034027 | Timoniera Lavorata Nero Ral 9005 Gs Evo | - |
| 340 | S000034012 | Perno Rullino Di Pompaggio Gs | - |
| 341 | S000034013 | Rullino Di Pompaggio Gs | - |
| 342 | G016306 | Boccola Autolub. Flangiata Du 20x23x12 | - |
| 343 | S000034008 | Tirante + Catena + Perno Gs | - |
| 344 | S0004018006 | Leva Discesa Transpallet Gs | - |
| 345 | S0004036022 | Distanziale Leva Discesa Gs | - |
| 346 | G001126 | Molla Leva Discesa Gs | - |
| 347 | G022006 | Vite Te 5739 65 8.8 M6x35 Zn (din 933) | - |
| 348 | G034404 | Dado Autobl. Basso 7474 M6 Zn (din 985) | - |